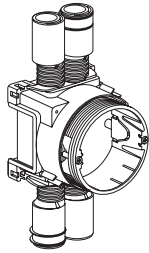


Multifix Eco, Fire, Prefal, Shielded



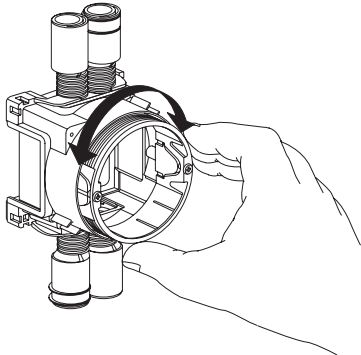
Schneider
Electric

Gängad skruvring till apparat- och kopp- lingsdosa – Kojerasiat, säätörenkaan käyttöohje

IMT35007	IMT36002	IMT36136	IMT36142	IMT36193	IMT36201
IMT35008	IMT36003	IMT36137	IMT36143	IMT36195	IMT36202
IMT35009	IMT36005	IMT36138	IMT36147	IMT36196	IMT36203
IMT35010	IMT36006	IMT36139	IMT36188	IMT36197	IMT36204
IMT35015	IMT36016	IMT36140	IMT36189	IMT36198	IMT36209
IMT36000	IMT36034	IMT36144	IMT36191	IMT36199	IMT36210
IMT36001	IMT36035	IMT36145	IMT36192	IMT36200	

Användning – Käyttöohje

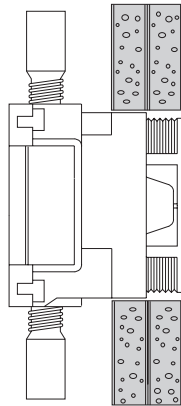
1



Skruvringens gängas in/ut för justering.

Rengasta kierretään tarpeen mukaan, jotta kojeiden kiinnitysruuvit saadaan optimi asentoon. Vinkki: kiertämisessä voidaan käyttää avuksi rappauskantta!

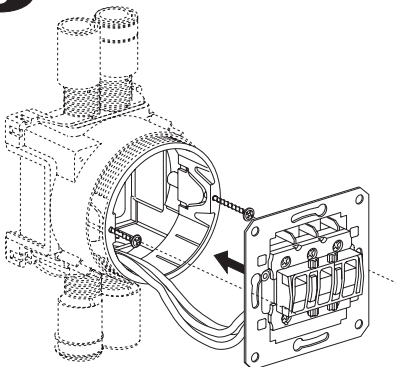
2



Skruvringens ytterkant i nivå med gipsskivan.

Renng asetellaan sopivaan syvyyteen (esim. n. 1mm pinnan alapuolelle).

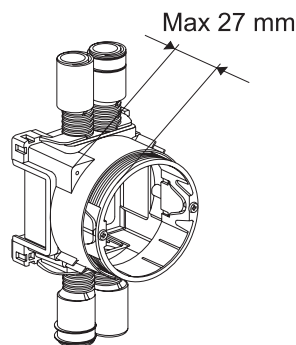
3



Sätt apparaten på plats och dra åt skruvarna.

Kun rengas on sopivassa asennossa, kojeet kiinnitetään kiristämällä ruuveja RIITTÄVÄSTI!

4

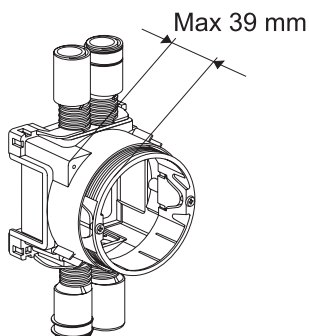


Inställningsmått = max. 27 mm.

Sinisellä renkaalla asennus-syvyyden on max. 27 mm (esim. tuplakipsilevy).

Bra att veta, hög skruvring – Hyvä tietää

1

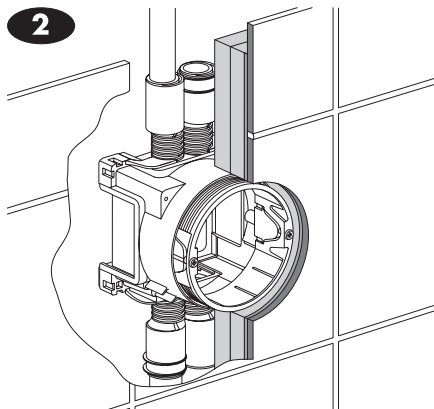


För dubbelgips + kakel finns dosor med extra hög ring.

PUNAINEN JKR 1 KOROTUSRENGAS, (lisätarvike SSSL 11 508 65)

Asennus-syvyyden max 39 mm (esim. tupla-kipsilevy + kaakeli, tiiliseinät ym).

2



Skruvringens justeras ut i nivå med kakelplattorna.

Lopputuloksena sähkökojeet on helppo asentaa AINA SUORAAN ilman erillisiä lisäruuveja!